

## Lavello KE - R15 Vintage Gun Metal



Lavelli in acciaio inox

Codice: 2155 086



### CARATTERISTICHE

#### GUN METAL

La finitura Gun Metal si ottiene trattando l'acciaio con un processo fisico chiamato PVD (Physical Vacuum Deposition) che deposita particelle di metalli nobili sulla superficie. Ne risulta un effetto estetico unico e raffinato, e un miglioramento delle proprietà meccaniche dell'acciaio che risulta più resistente a urti e graffi.

#### LAVELLI DI SPESSORE

Acciaio spesso 1 mm. Uno spessore importante che garantisce la massima robustezza per lavelli che non conoscono i segni del tempo.

#### PILETTA 3,5" BASKET

Lo scarico è dotato di piletta grande 3,5", con il pratico tappo a cestello che impedisce il defluire nello scarico di parti solide.

#### TROPPO PIENO PERIMETRALE

Il troppo/pieno è una sicurezza sempre presente sui lavelli Foster che impedisce il traboccare dell'acqua dalla vasca in caso di dimenticanze. La soluzione a scarico perimetrale migliora l'estetica grazie alla forma squadrata ed essenziale.

#### VASCA A RAGGIO STRETTO

Vasche con forme squadrate dal design moderno e con aumentata capienza. Per un'estetica minimal coniugata con la massima praticità.

#### VINTAGE PVD

La prestigiosa finitura PVD si combina con la cura del dettaglio della finitura Vintage per creare una combinazione dall'eleganza unica.

### DETTAGLI

Bordo Installazione Sopratop | Filotop

---

Colorazione Gun Metal

---

Finitura PVD

---

Materiale Acciaio inox AISI 304

---

Texture Vintage

---

Base 60 cm

---

Dimensioni 540 x 440 mm

---

Dotazioni standard Ganci di fissaggio, guarnizione, piletta, troppo-pieno e sifone, Imballo in scatola

---

Fori Mixer Nessun foro di serie

---

Foro incasso Vedi scheda tecnica

---

Gocciolatoio No

---

Larghezza 54 cm

---

Misura vasca 500 x 400 mm

---

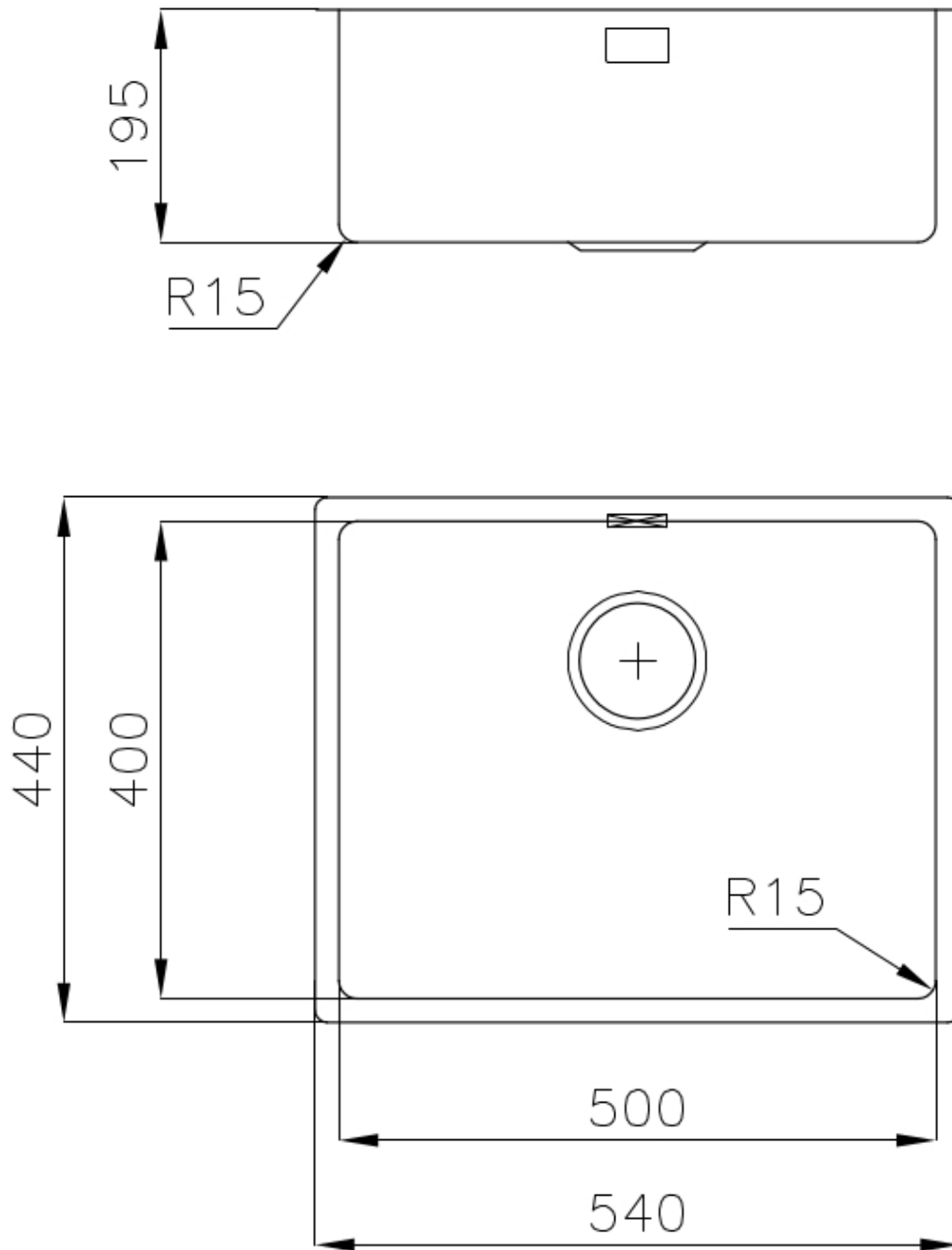
Numero vasche 1 vasca

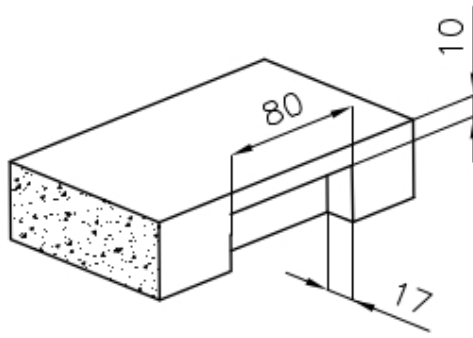
---

Piletta Piletta 3,5"

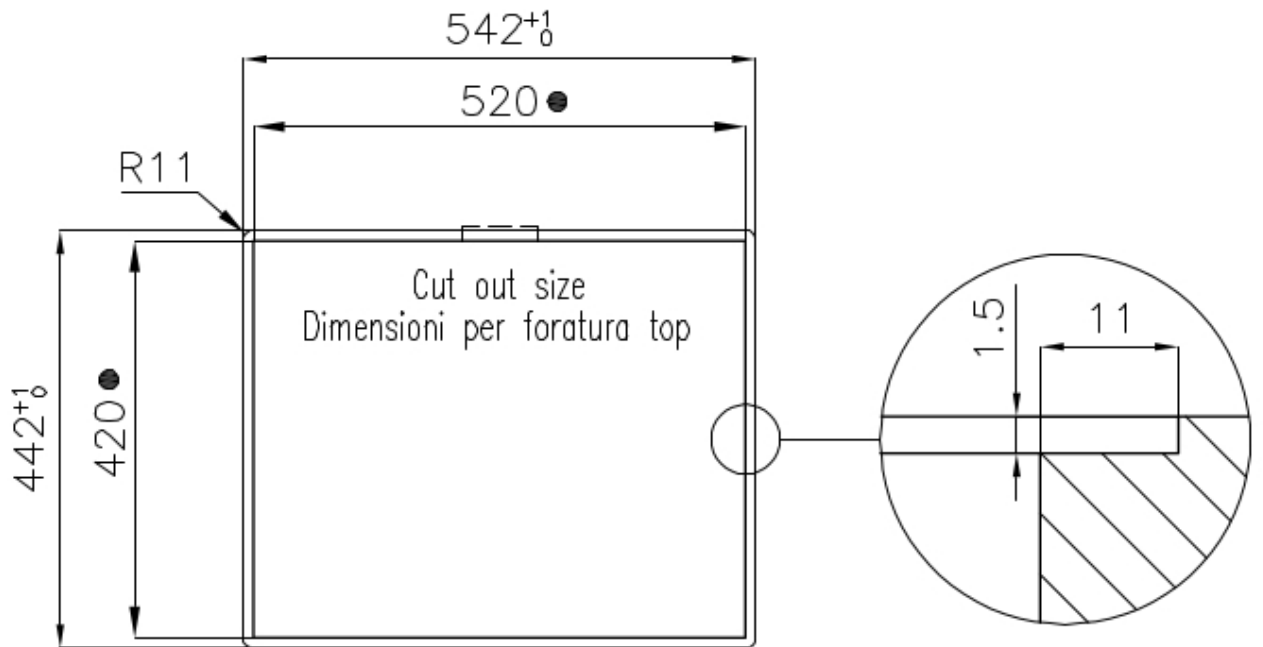
---

## DATI TECNICI



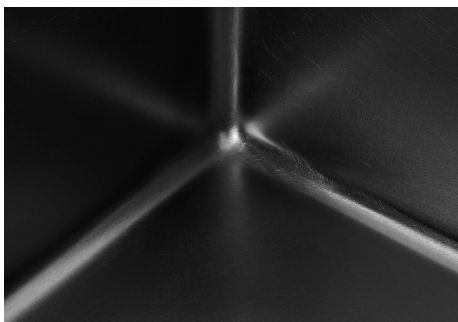


Intaglio per il troppo-pieno  
Recess for housing the over-flow



- Built-in cut out for FTS – Foratura per installazione FTS

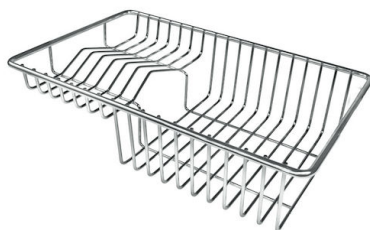
## GALLERIA FOTOGRAFICA



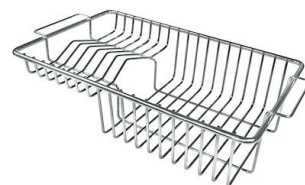
## ACCESSORI OPZIONALI



**Cestello inox**  
8612 000



**Cestello portapiatti inox**  
8100 303  
\* solo in abbinamento con l'accessorio  
8644 101



**Cestello portapiatti inox**  
8100 201



**Griglia portapiatti inox**  
8100 154



**Tagliere in cristallo**  
8631 300



**Tagliere in HPDE**  
8657 001



**Tagliere Twin in HDPE**  
8644 101



**Vaschetta bianca**  
8153 100



**Kit grattugia con supporto per  
anello e vassoio di raccolta alimenti**  
8159 101  
\* solo in abbinamento con l'accessorio  
8644 101



## Vaschetta forata inox

8151 000

\* solo in abbinamento con l'accessorio  
8644 101

## ABBINAMENTI CONSIGLIATI



### Miscelatore Bert

8428 100



### Miscelatore KE

8492 000

## PILETTE AUTOMATICHE OPZIONALI



### Piletta automatica Gun metal - PG

8407 110